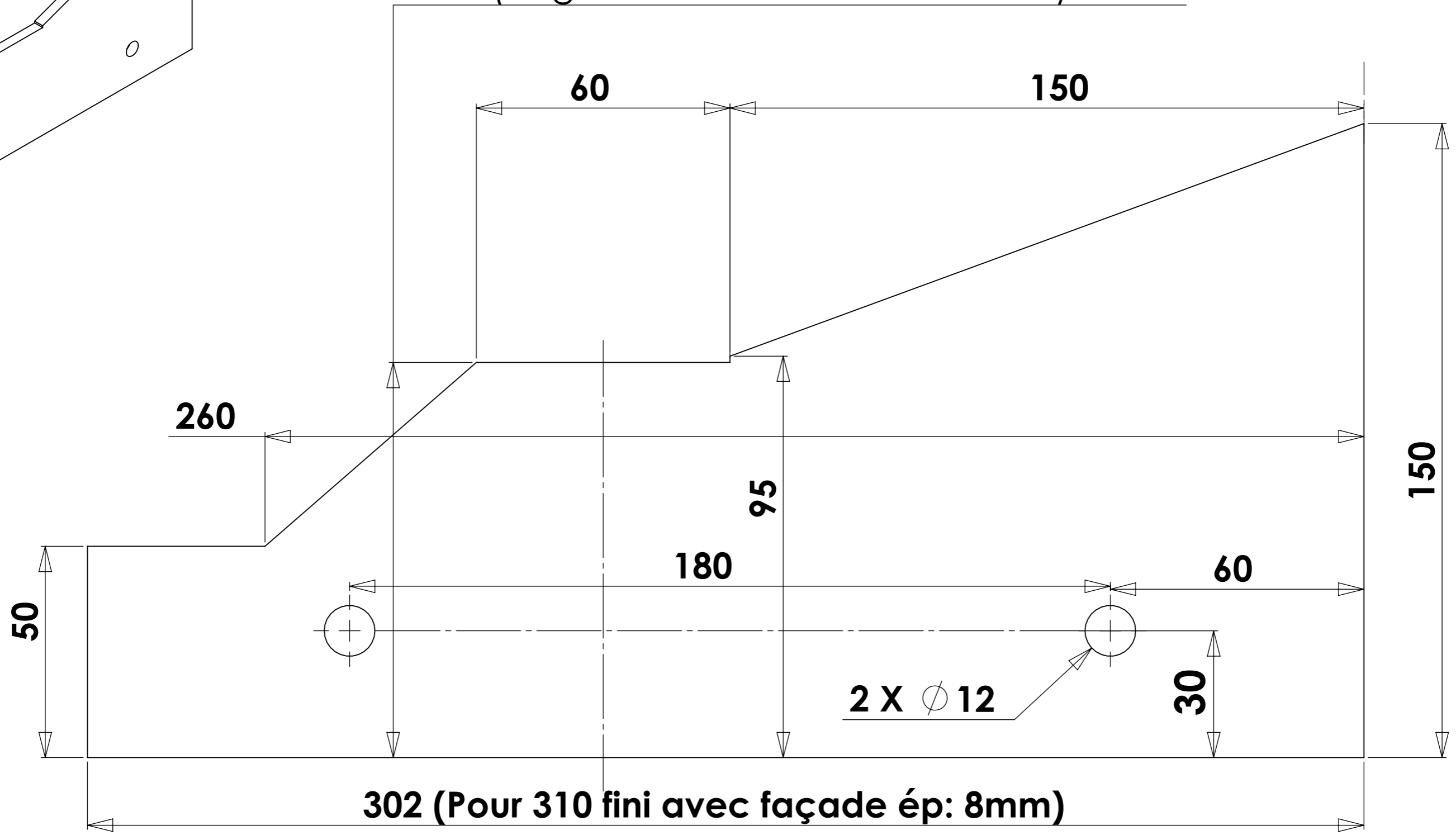


SUIVANT POSE  
EXEMPLE :

$$100 - (\text{Liège } 2\text{mm} + 4.5\text{mm voie JOUEF}) = 93.5$$



Le haut de la voie posée sera à 70mm des axes des trous de Ø12  
**soit à 100mm de la base du modulino.**

Destination : <b>Épaisseur bois 8mm</b>	
ENSEMBLE : <b>INTERFACE MODULINO</b>	
PIÈCE : <b>interface</b>	
ÉCHELLE : 1/1	PAGE : 1/1
DATE : 01/2013	Matière : BOIS
A3	