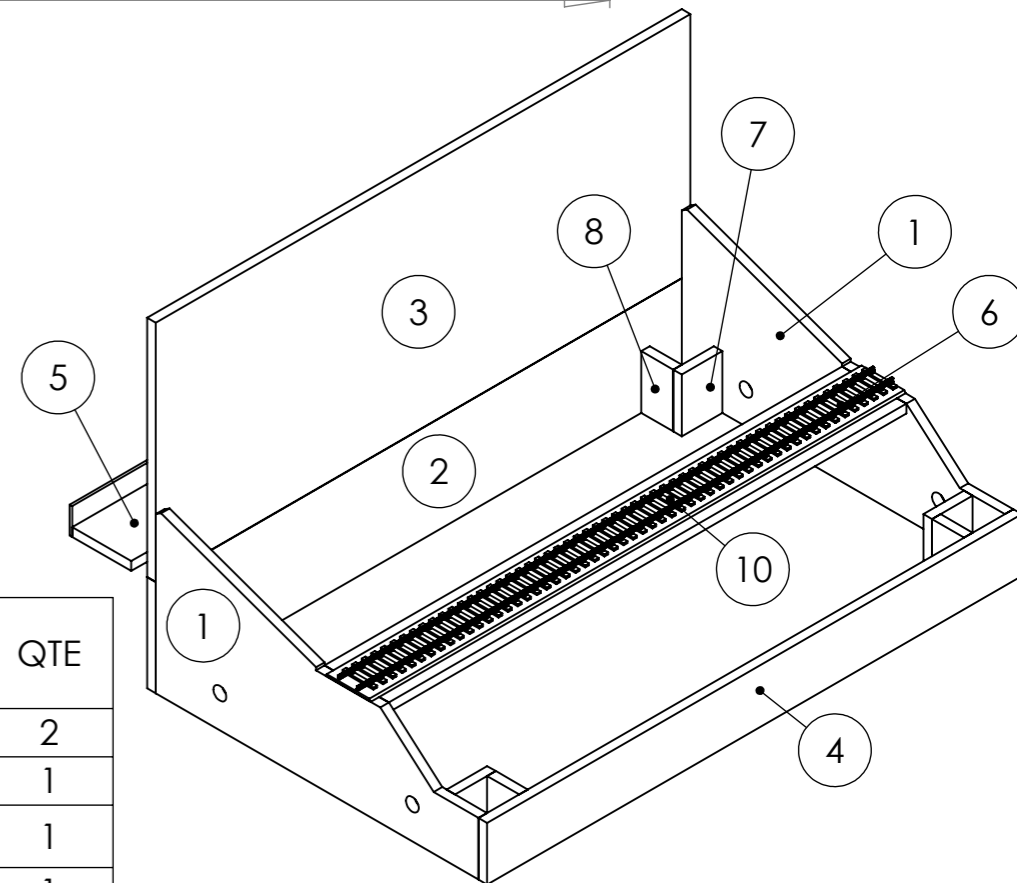
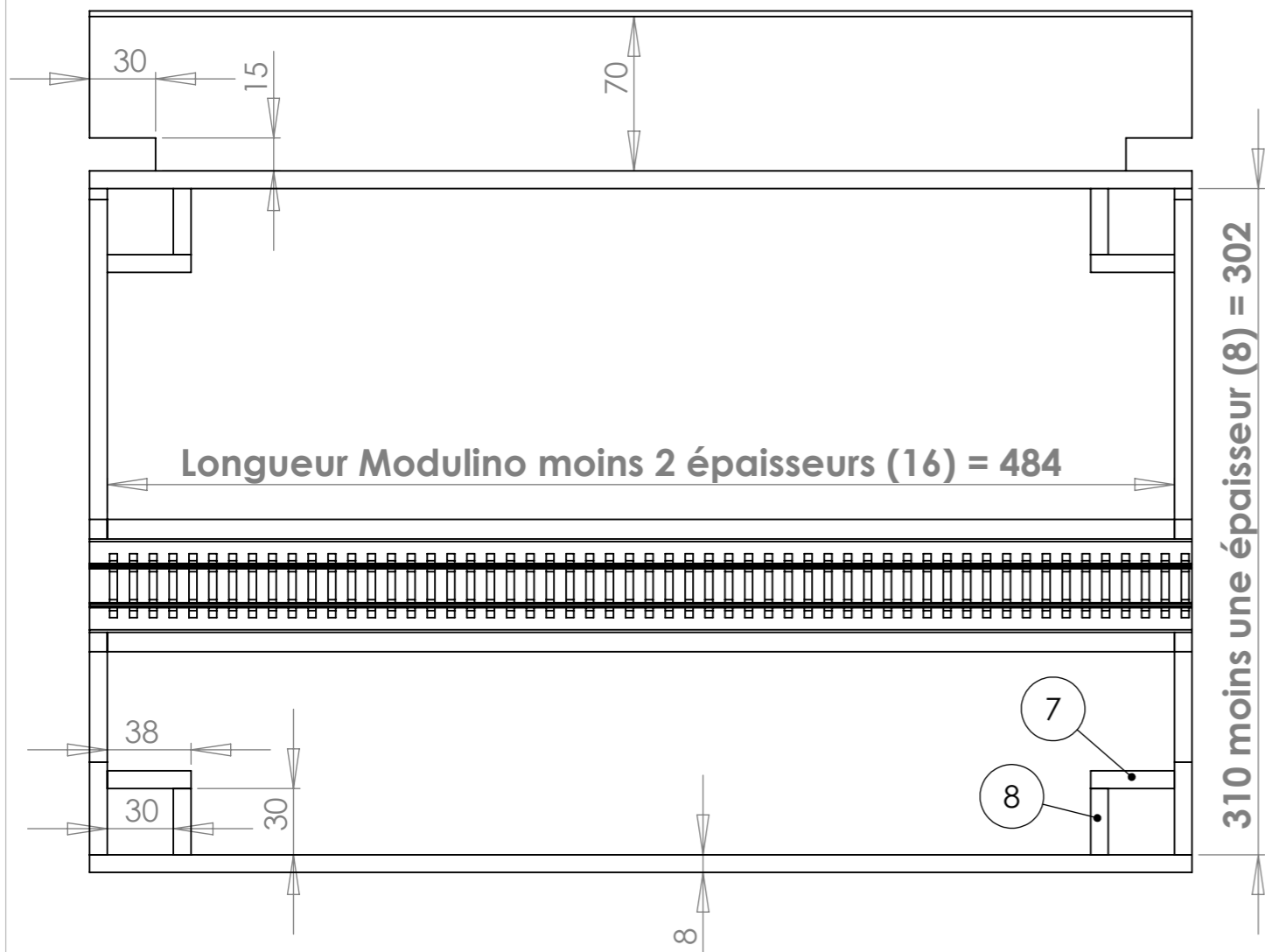
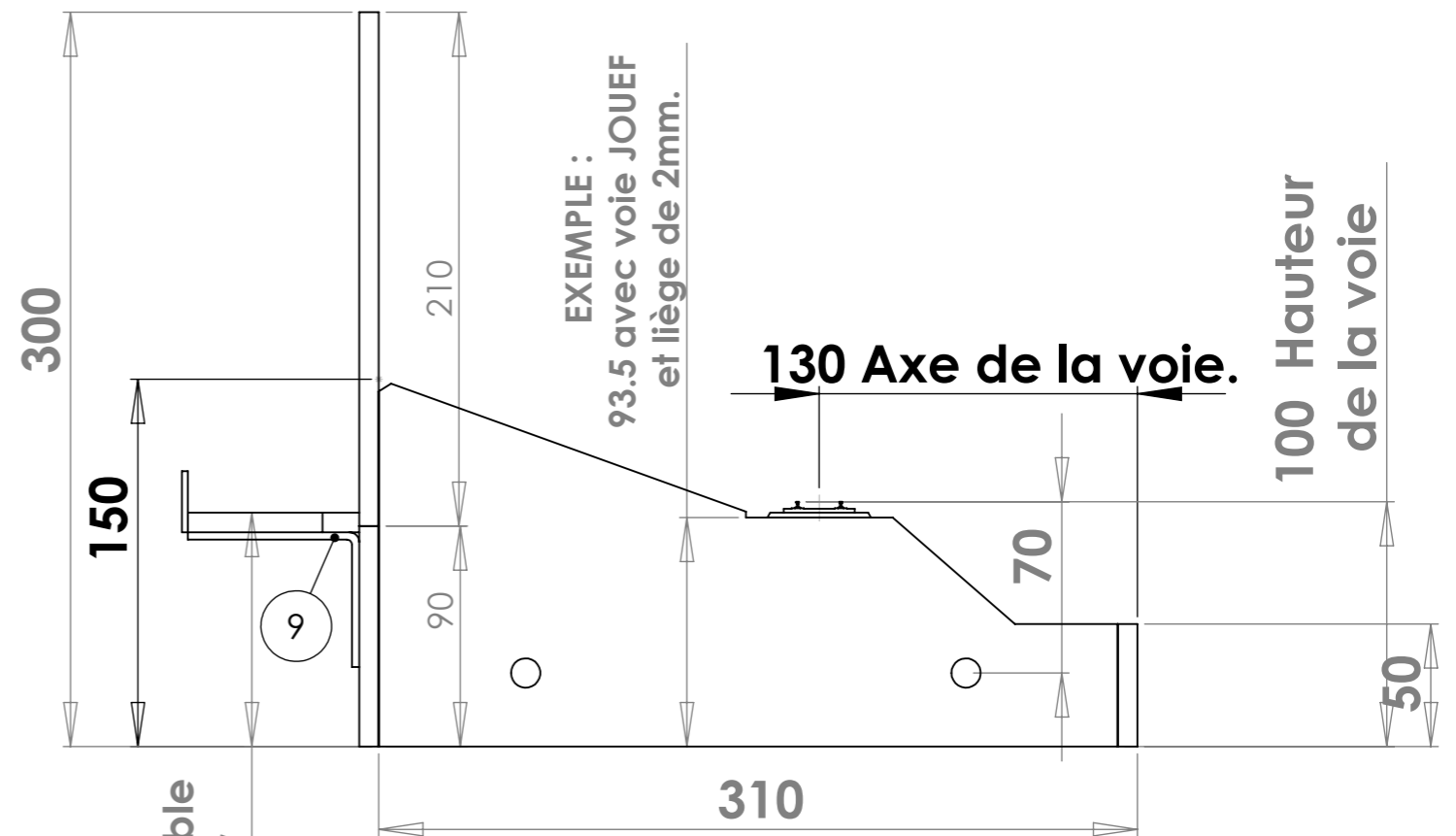
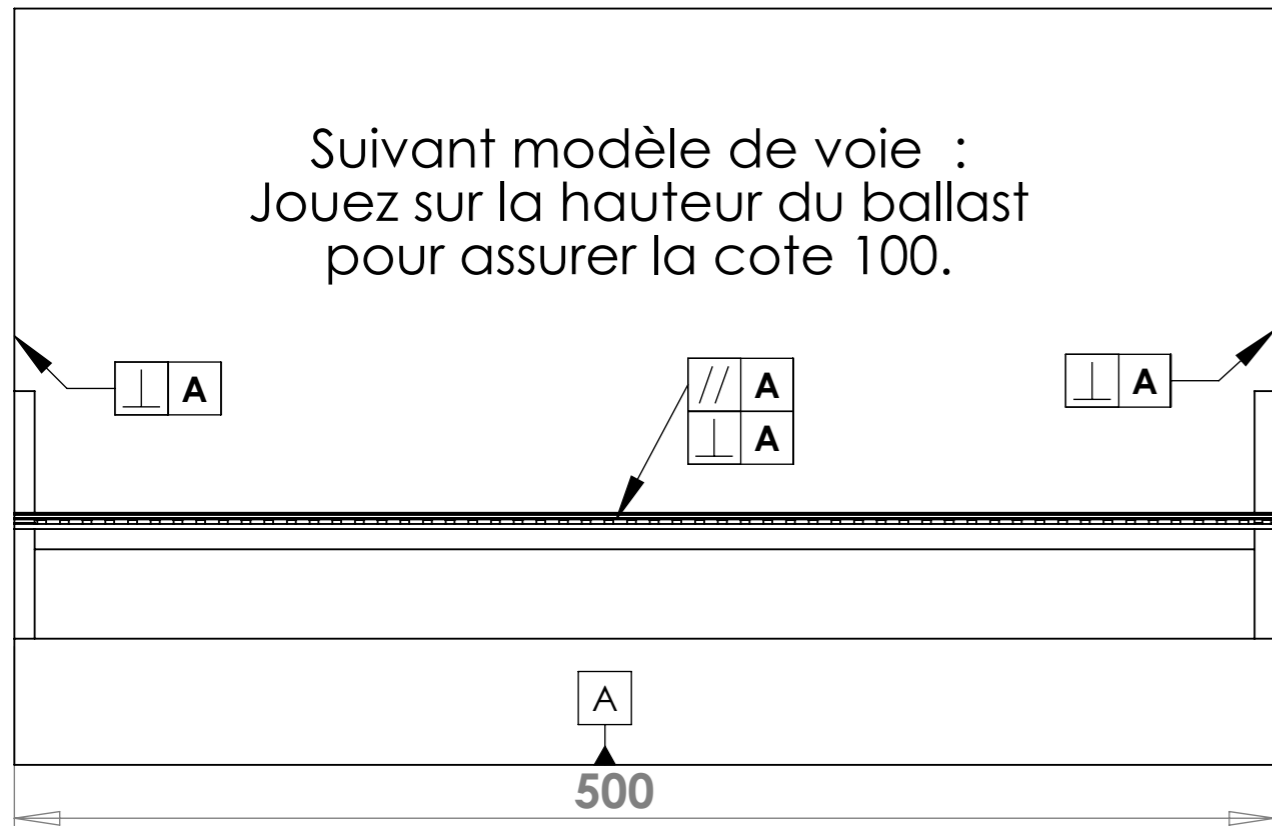


Suivant modèle de voie :
Jouez sur la hauteur du ballast
pour assurer la cote 100.



No. ARTICLE	DÉSIGNATION	QTE
1	interface	2
2	fond	1
3	fond amovible (facultatif)	1
4	face 500	1
5	roulement AR	1
6	roulement	1
7	taquet-l	4
8	taquet-c	4
9	équerres réglables	2
10	liège 2mm	1
13	protection	1

Destination : Montage bois **épaisseur 8mm.**

ENSEMBLE :
Plan d'ensemble

PIÈCE :
modulino-500